



ỦY BAN NHÂN DÂN QUẬN 5
TRƯỜNG TRUNG CẤP NGHỀ
KỸ THUẬT CÔNG NGHỆ
HÙNG VƯƠNG

Mã hóa: QT27/P.CTHS

Lần ban hành: 01

Ngày hiệu lực: 05/10/2022

Tổng số trang: 04

QUY TRÌNH MIỄN, GIẢM HỌC PHÍ CHO HỌC SINH HỆ TRUNG CẤP

1. MỤC ĐÍCH:

Nhằm cụ thể hóa và thực hiện quy định miễn, giảm học phí cho học sinh hệ trung cấp đầy đủ, kịp thời, khách quan, chính xác; đảm bảo quyền lợi của học sinh.

Công khai hóa nội dung, trình tự các bước thực hiện để các phòng chức năng và cá nhân có liên quan dễ dàng theo dõi, thực hiện; các cấp có thẩm quyền có cơ sở kiểm tra và chỉ đạo.

2. PHẠM VI :

Áp dụng để xét miễn, giảm học phí cho học sinh hệ trung cấp tại Trường Trung cấp nghề Kỹ thuật Công nghệ Hùng Vương.

3. ĐỊNH NGHĨA/THUẬT NGỮ VÀ CÁC TỪ VIẾT TẮT :

3.1 Định nghĩa: không.

3.2 Từ viết tắt

- HT: Hiệu trưởng
- P.CTHS: Phòng Công tác học sinh – sinh viên
- P.KT: Phòng Kế toán
- GVCN: Giáo viên chủ nhiệm
- KBM: Khoa, Bộ môn
- KQRL: Kết quả rèn luyện
- KQHT: Kết quả học tập

4. VĂN BẢN PHÁP LÝ

- Nghị định số 81/2021/NĐ-CP ngày 27/8/2021 của Chính phủ Quy định về cơ chế thu, quản lý học phí đối với cơ sở giáo dục thuộc hệ thống giáo dục quốc dân và chính sách miễn, giảm học phí, hỗ trợ chi phí học tập; giá dịch vụ trong lĩnh vực giáo dục, đào tạo.

5. LƯU ĐỒ:

Xem trang 3

6. ĐẶC TẢ

6.1. Trách nhiệm:





- Đại diện lãnh đạo có trách nhiệm soát xét và duy trì quy trình này.
- Các cá nhân có trách nhiệm liên quan thực hiện theo quy định của quy trình này.

6.2 Nội dung: xem trang 4

7. BIỂU MẪU SỬ DỤNG:

MÃ SỐ	TÊN BIỂU MẪU
BM01-QT27/P.CTHS	Thông báo của Trường về nộp hồ sơ đề nghị miễn, giảm học phí

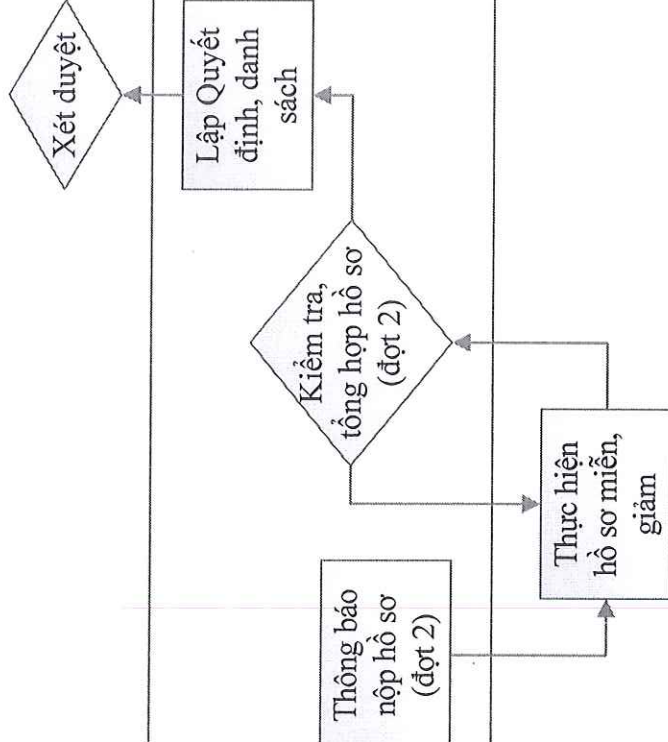
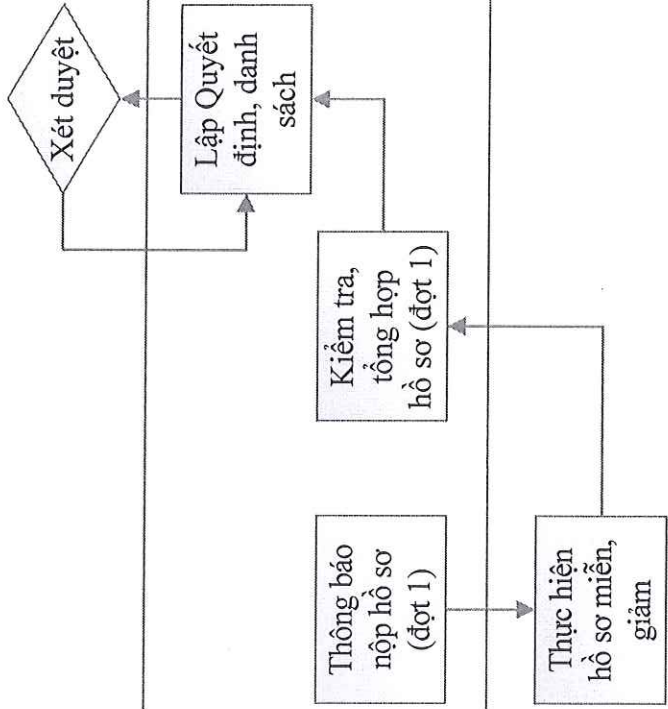
MÃ SỐ	TÊN BIỂU MẪU
BM02-QT27/P.CTHS	Đơn đề nghị miễn, giảm học phí
BM03-QT27/P.CTHS	Tờ trình của P.CTHSSV về đề nghị phê duyệt danh sách miễn, giảm học phí
BM04-QT27/P.CTHS	Quyết định của Trường về danh sách học sinh được miễn, giảm học phí năm học 20...-20...
BM05-QT27/P.CTHS	Danh sách học sinh được miễn, giảm học phí năm học 20...-20...
BM06-QT27/P.CTHS	Dự toán kinh phí cấp bù tiền miễn, giảm học phí năm học 20...-20...

	Người soạn thảo	Người kiểm tra <i>lde</i>	Người phê duyệt
Chữ ký			 
Họ và tên	Nguyễn Sơn	Nguyễn Ngọc Hạnh	Phạm Quang Trang Thủy
Chức danh	PHÓ TRƯỞNG PHÒNG CTHSSV	PHÓ HIỆU TRƯỞNG	HIỆU TRƯỞNG

LƯU ĐỒ QUY TRÌNH MIỄN, GIÁM HỌC PHÍ CHO HỌC SINH HỆ TRUNG CẤP

Thực hiện

Lưu trữ



BDLB

P.CTHSSV

Học sinh

P.Kê toán

OK

ĐẶC TẢ QUY TRÌNH MIỄN, GIÁM HỌC PHÍ CHO HỌC SINH HỆ TRUNG CẤP

TT	Tên bước công việc	Nội dung công việc	Bộ phận thực hiện	Bộ phận phối hợp thực hiện	Biểu mẫu
1	Thông báo nộp hồ sơ	Thông báo về nộp hồ sơ đề nghị miễn, giảm học phí	P.CTHSSV		BM01-QT27/P.CTHS
2	Thực hiện hồ sơ miễn, giảm	Thực hiện hồ sơ đề nghị miễn, giảm học phí	Học sinh	P.ĐT	BM02-QT27/P.CTHS
3	Kiểm tra, tổng hợp hồ sơ	Kiểm tra, tổng hợp hồ sơ đề nghị miễn, giảm học phí	P.CTHSSV	Học sinh	BM02-QT27/P.CTHS BM03-QT27/P.CTHS
4	Lập Quyết định, danh sách	Lập Quyết định, danh sách học sinh được miễn, giảm học phí	P.CTHSSV		BM04-QT27/P.CTHS BM05-QT27/P.CTHS
5	Xét duyệt	Xem xét, phê duyệt Quyết định, danh sách và chuyển về P. Kế toán	ĐDLĐ	P.CTHSSV	
6	Lập dự toán kinh phí cấp bù	Lập Dự toán kinh phí đề nghị cấp bù tiền miễn, giảm học phí	P.Kế toán		BM06-QT27/P.CTHS
7	Xét duyệt	Xem xét, phê duyệt dự toán kinh phí	ĐDLĐ	P.Kế toán	
8	Chuyển hồ sơ về cơ quan cấp trên	Chuyển hồ sơ đề nghị miễn, giảm học phí về cơ quan cấp trên	P.Kế toán		BM04-QT27/P.CTHS BM05-QT27/P.CTHS BM06-QT27/P.CTHS
9	Lưu trữ	Lưu trữ hồ sơ miễn, giảm học phí	P.CTHS		Tất cả các biểu mẫu (trừ BM06)

TRƯỜNG TRUNG CẤP NGHỀ
KỸ THUẬT CÔNG NGHỆ
HÙNG VƯƠNG
PHÒNG CÔNG TÁC
HỌC SINH - SINH VIÊN

CỘNG HÒA XÃ HỘI CHỦ NGHĨA VIỆT NAM
Độc lập – Tự do – Hạnh phúc

Số: /TB-HSSV

Quận 5, ngày ... tháng ... năm 20...

THÔNG BÁO

Về nộp hồ sơ đề nghị miễn, giảm học phí năm học 20... - 20...

Căn cứ Nghị định số 81/2021/NĐ-CP ngày 27 tháng 8 năm 2021 của Chính phủ Quy định về cơ chế thu, quản lý học phí đối với cơ sở giáo dục thuộc hệ thống giáo dục quốc dân và chính sách miễn, giảm học phí, hỗ trợ chi phí học tập; giá dịch vụ trong lĩnh vực giáo dục, đào tạo.

Nhằm hoàn tất hồ sơ miễn giảm theo quy định tại Nghị định số 81/2021/NĐ-CP ngày 27 tháng 8 năm 2021 của Chính phủ đối với học sinh tốt nghiệp trung học cơ sở đang theo học các lớp Trung cấp Năm ba – khóa ..., Năm hai – khóa ..., Năm nhất - khóa gồm đơn đề nghị miễn, giảm học phí (phụ lục IV) và bản sao chứng thực bằng tốt nghiệp THCS.

Phòng Công tác Học sinh, sinh viên thông báo đến học sinh trình độ đào tạo trung cấp (danh sách đính kèm) nộp bổ sung các hồ sơ sau:

- Đơn đề nghị miễn, giảm học phí.
- Bản sao chứng thực bằng tốt nghiệp THCS (lớp 9) hoặc giấy chứng nhận tốt nghiệp tạm thời (có sao y, chứng thực).

Thời gian tiếp nhận: từ ngày .../.../20... đến hết ngày .../.../20....

Giờ tiếp nhận: Buổi sáng: 8:00 – 11:00 - Buổi chiều: 13:30 – 16:30

Người tiếp nhận:

Lưu ý: Sau ngày .../.../20..., Phòng Công tác Học sinh, sinh viên sẽ không tiếp nhận giải quyết bất cứ hồ sơ nêu trên với bất kỳ lý do gì.

Đề nghị Trưởng khoa, bộ môn và Giáo viên chủ nhiệm các lớp Trung cấp đôn đốc, nhắc nhở học sinh thực hiện nội dung thông báo này./.

Nơi nhận:

- Khoa/BM;
- GVCN;
- Lưu.

TRƯỞNG PHÒNG

CỘNG HÒA XÃ HỘI CHỦ NGHĨA VIỆT NAM
Độc lập - Tự do - Hạnh phúc

ĐƠN ĐỀ NGHỊ MIỄN, GIẢM HỌC PHÍ
*(Dùng cho học sinh, sinh viên đang học tại các cơ sở giáo dục
nghề nghiệp và giáo dục đại học công lập)*

Kính gửi: Trường Trung cấp nghề Kỹ thuật Công nghệ Hùng Vương

Họ và tên:.....

Ngày, tháng, năm sinh:.....

Nơi sinh:

Lớp:..... Khóa:..... Khoa:

Mã số học sinh:.....

Thuộc đối tượng: *(ghi rõ đối tượng được quy định tại Nghị định số 81/2021/NĐ-CP)* Người tốt nghiệp trung học cơ sở học tiếp lên trình độ trung cấp.

Đã được hưởng chế độ miễn giảm học phí (ghi rõ tên cơ sở đã được hưởng chế độ miễn giảm học phí, cấp học và trình độ đào tạo):

Căn cứ vào Nghị định số 81/2021/NĐ-CP của Chính phủ, tôi làm đơn này đề nghị được Nhà trường xem xét để được miễn, giảm học phí theo quy định hiện hành.

Quận 5, ngày ... tháng ... năm 20...

Người làm đơn

(Ký tên và ghi rõ họ tên)

Quận 5, ngày ... tháng ... năm 20...

TỜ TRÌNH

Về đề nghị phê duyệt danh sách học sinh được miễn, giảm học phí năm học 20...-20... theo Nghị định số 81/2021/NĐ-CP của Chính phủ

Kính gửi: Hiệu trưởng Trường Trung cấp nghề Kỹ thuật Công nghệ Hùng Vương

Căn cứ Quyết định số 2470/QĐ-UBND ngày 05 tháng 06 năm 2007 của Chủ tịch Ủy ban nhân dân Thành phố Hồ Chí Minh về việc thành lập Trường Trung cấp nghề Kỹ thuật Công nghệ Hùng Vương trực thuộc Ủy ban nhân dân Quận 5 trên cơ sở nâng cấp Trường Kỹ thuật Công nghệ Hùng Vương;

Căn cứ Quyết định số .../QĐ-KTCNHV ngày .../.../20... của Hiệu trưởng Trường Trung cấp nghề Kỹ thuật Công nghệ Hùng Vương về ban hành Quy chế Tổ chức và hoạt động của Trường;

Căn cứ Quyết định số .../QĐ-KTCNHV-HSSV ngày .../.../20... của Hiệu trưởng Trường Trung cấp nghề Kỹ thuật Công nghệ Hùng Vương về tổ chức thực hiện chương trình đào tạo trình độ trung cấp theo phương thức tích lũy mô đun hoặc tín chỉ; quy chế kiểm tra, thi, xét công nhận tốt nghiệp;

Căn cứ Quyết định số .../QĐ-KTCNHV-HSSV ngày .../.../20... của Hiệu trưởng Trường Trung cấp nghề Kỹ thuật Công nghệ Hùng Vương về thành lập Hội đồng tuyển sinh hệ trung cấp khóa năm học 20...-20...;

Căn cứ Quyết định số .../QĐ-KTCNHV-HSSV ngày .../.../20... của Hiệu trưởng Trường Trung cấp nghề Kỹ thuật Công nghệ Hùng Vương về công nhận học sinh trúng tuyển hệ trung cấp khóa năm học 20...-20...;

Căn cứ Nghị định số 81/2021/NĐ-CP ngày 27/8/2021 của Chính phủ Quy định về cơ chế thu, quản lý học phí đối với cơ sở giáo dục thuộc hệ thống giáo dục quốc dân và chính sách miễn, giảm học phí, hỗ trợ chi phí học tập; giá dịch vụ trong lĩnh vực giáo dục, đào tạo;

Xét hồ sơ đề nghị miễn, giảm học phí của học sinh trình độ trung cấp năm học 20...-20... theo Nghị định số 81/2021/NĐ-CP của Chính phủ.

Phòng Công tác học sinh, sinh viên đã thực hiện kiểm tra, rà soát hồ sơ đề nghị miễn, giảm học phí của học sinh năm học 20...-20.... Kết quả có ... học sinh (trong đó: học sinh khóa; học sinh khóa; học sinh khóa) đủ điều kiện được miễn, giảm học phí, cụ thể:

- Ngành, nghề:học sinh (trong đó: học sinh khóa; học sinh khóa; học sinh khóa)
- Ngành, nghề:học sinh (trong đó: học sinh khóa; học sinh khóa; học sinh khóa).

- Ngành, nghề:học sinh (trong đó: học sinh khóa; học sinh khóa; học sinh khóa).
-

Phòng Công tác học sinh, sinh viên kính đề nghị Hiệu trưởng xem xét, phê duyệt danh sách học sinh được miễn, giảm học phí năm học 20...-20... theo quy định./.

Nơi nhận:

- Như trên;
- Lưu.

TRƯỞNG PHÒNG

ỦY BAN NHÂN DÂN QUẬN 5
TRƯỜNG TRUNG CẤP NGHỀ
KỸ THUẬT CÔNG NGHỆ
HÙNG VƯƠNG

CỘNG HÒA XÃ HỘI CHỦ NGHĨA VIỆT NAM
Độc lập-Tự do-Hạnh phúc

Số: /QĐ-KTCNHV-HSSV

Quận 5, ngày ... tháng ... năm 20...

QUYẾT ĐỊNH

Về ban hành danh sách học sinh được hưởng chính sách miễn, giảm học phí
theo Nghị định 81/2021/NĐ-CP năm học 20... - 20...

HIỆU TRƯỞNG

TRƯỜNG TRUNG CẤP NGHỀ KỸ THUẬT CÔNG NGHỆ HÙNG VƯƠNG

Căn cứ Nghị định số 81/2021/NĐ-CP ngày 27 tháng 8 năm 2021 của Chính phủ Quy định về cơ chế thu, quản lý học phí đối với cơ sở giáo dục thuộc hệ thống giáo dục quốc dân và chính sách miễn, giảm học phí, hỗ trợ chi phí học tập; giá dịch vụ trong lĩnh vực giáo dục, đào tạo.

Căn cứ Quyết định số 2470/QĐ-UBND ngày 05 tháng 06 năm 2007 của Ủy ban nhân dân Thành phố Hồ Chí Minh về việc thành lập Trường Trung cấp nghề Kỹ thuật Công nghệ Hùng Vương trực thuộc Ủy ban nhân dân Quận 5;

Căn cứ Quyết định số .../QĐ-KTCNHV ngày ... tháng ... năm 20... của Hiệu trưởng Trường Trung cấp nghề Kỹ thuật Công nghệ Hùng Vương ban hành Quy chế Tổ chức và hoạt động của Trường;

Căn cứ Quyết định số .../QĐ-KTCNHV-ĐT ngày ... tháng ... năm 20... của Hiệu trưởng trường Trung cấp nghề Kỹ thuật Công nghệ Hùng Vương về Quy định về quản lý và tổ chức đào tạo trình độ trung cấp theo phương thức tích lũy mô đun hoặc tín chỉ; quy chế kiểm tra, thi, xét công nhận tốt nghiệp;

Căn cứ Quyết định số .../QĐ-KTCNHV-ĐT ngày ... tháng ... năm 20... của Hiệu trưởng Trường Trung cấp nghề Kỹ thuật Công nghệ Hùng Vương về công nhận học sinh trúng tuyển hệ trung cấp năm học 20... - 20...;

Xét đề nghị của phòng Công tác học sinh, sinh viên.

QUYẾT ĐỊNH:

Điều 1. Nay ban hành danh sách học sinh được hưởng chính sách miễn, giảm học phí theo Nghị định số 81/2021/NĐ-CP hệ trung cấp chính quy khóa ..., ... và ... năm học 20... - 20... tại Trường Trung cấp nghề Kỹ thuật Công nghệ Hùng Vương gồm ... học sinh (có danh sách đính kèm).

Điều 2. Quyết định này có hiệu lực kể từ ngày ký.

Điều 3. Trưởng các phòng, Khoa, Bộ môn và học sinh có tên trong danh sách chịu trách nhiệm thi hành quyết định này./.

Nơi nhận:

- Ban Giám Hiệu;
- Các Phòng, Khoa, BM;
- Lưu: VT, P.CTHS.

HIỆU TRƯỞNG

DỰ TOÁN KINH PHÍ
CẤP BÙ TIỀN MIỄN, GIẢM HỌC PHÍ NĂM HỌC 20...-20...
THEO NGHỊ ĐỊNH SỐ 81/2021/NĐ-CP CỦA CHÍNH PHỦ

Đơn vị tính: 1.000 đồng

TT	Nội dung	Số học sinh được miễn, giảm học phí	Mức thu học phí/tháng	Số tháng miễn, giảm	Tổng KP cấp bù tiền miễn, giảm học phí	Ghi chú
*	Ngành, nghề trình độ trung cấp					
1	Ngành, nghề					
2	...					
3						
4						
5						
6						
7						
8						
9						
10						
11						
12						
Tổng cộng						

Bằng chữ:

..., ngày... tháng... năm...
HIỆU TRƯỞNG

DANH SÁCH
HỌC SINH HƯỞNG CHÍNH SÁCH MIỄN HỌC PHÍ THEO NGHỊ ĐỊNH 81/2021/NĐ-CP
Năm học: 20...-20...

Kèm theo Quyết định số .../QĐ-KTCNHV-HSSV ngày .../.../20... của Hiệu trưởng Trường Trung cấp nghề Kỹ thuật Công nghệ Hùng Vương

STT theo khóa	Họ tên	Năm sinh	Giới tính	Đối tượng	Mức thu HP của trường	Mức HP miễn giảm	Kinh phí đề nghị cấp bù	Nghề
	Khóa ...							
1	..							
2	...							
3	...							
4							
	Khóa ...							
1								
2								
3								
4								
	Khóa 22K16							
1								
2								
3								
4								
Tổng cộng					0	0	0	

Tổng số học sinh thuộc diện miễn giảm:	0
Nghề Bảo trì hệ thống thiết bị cơ khí	... học sinh
Nghề Vận hành, sửa chữa thiết bị lạnh	... học sinh
Nghề Cơ điện tử	... học sinh
Nghề Công nghệ ô tô	... học sinh
Nghề Kỹ thuật máy lạnh và điều hòa không khí	... học sinh
Nghề May thời trang	... học sinh
Nghề Quản trị mạng máy tính	... học sinh
Nghề Kỹ thuật sửa chữa, lắp ráp máy tính	... học sinh
Nghề Vẽ và thiết kế trên máy tính	... học sinh
Nghề Tự động hóa công nghiệp	... học sinh
Nghề Cắt gọt kim loại	... học sinh
Nghề Điện công nghiệp	... học sinh
Nghề Điện tử công nghiệp	... học sinh

